

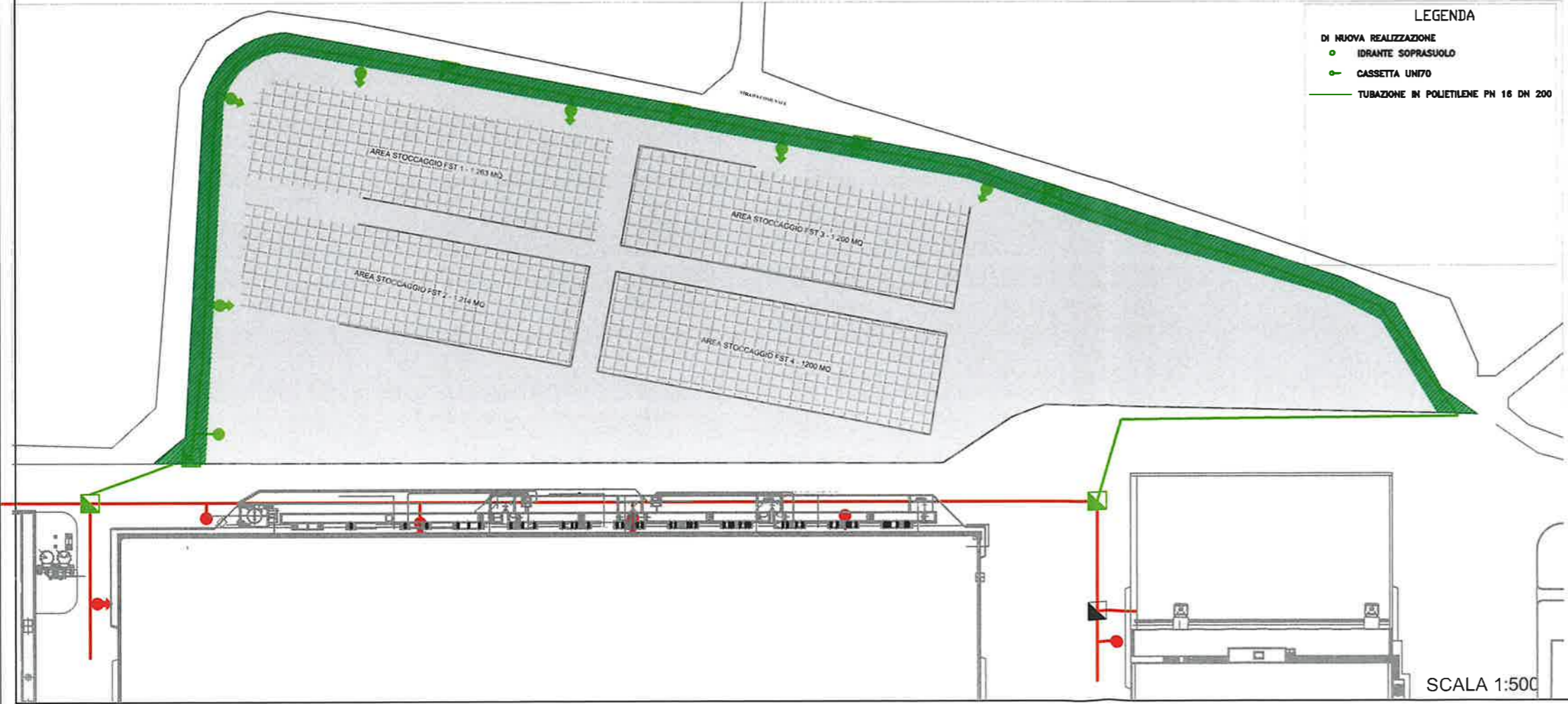
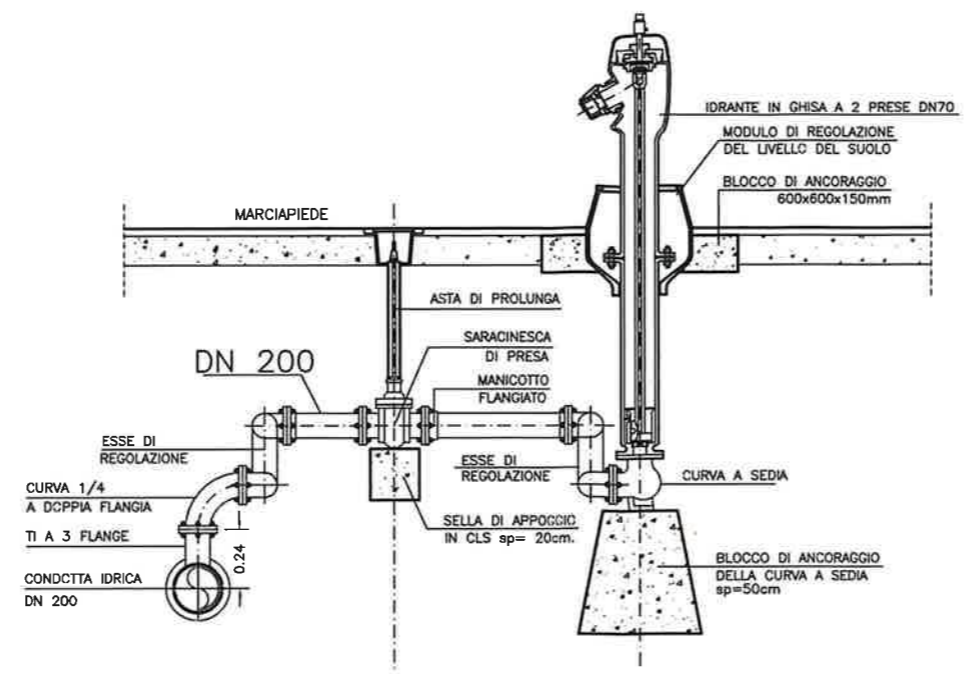
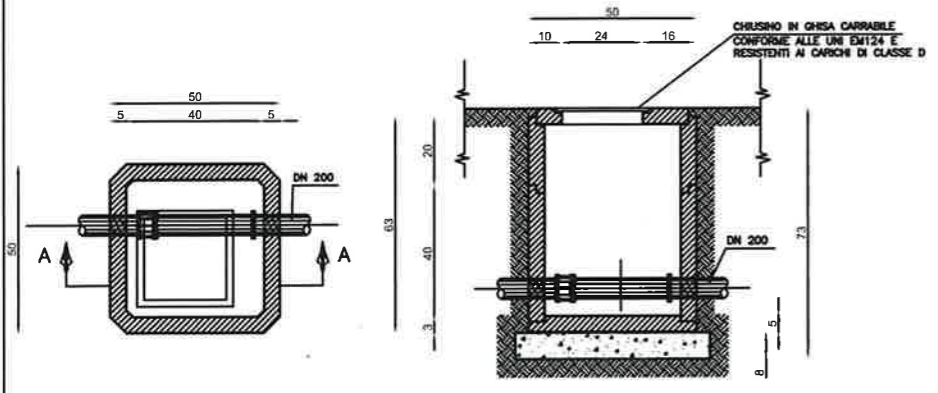
POZZETTO DI ISPEZIONE RETE ANTINCENDIO

PARTICOLARE IDRANTE SOPRASUOLO



PIANTA

SEZIONE A-A



SISTEMA AMBIENTE PROVINCIA DI NAPOLI

MANUTENZIONE STRAORDINARIA DELLA VIABILITA' INTERNA AL TMB DI GIUGLIANO ED AMPLIAMENTO DELL'AREA DI DEPOSITO TEMPORANEO

PROGETTO ex art. 1 comma 6 L. 55/2019

PLANIMETRIA IMPIANTO ANTINCENDIO E PARTICOLARI

TIPO DOCUM.	TIPO DOCUM.	CODICE ELABORATO	FORMATO	DATA
G	06	G06_plan. impianto antincendio	A1	MAR 2023

REV.	DATA	DESCRIZIONE	ESEGUITO	VALIDATO
0	14/02/2023	Prima emissione	Uff. Tecnico	ing. D. Ruggiero
1	07/03/2023	Seconda emissione	Uff. Tecnico	ing. D. Ruggiero

RESPONSABILE DEL PROCEDIMENTO: ing. D. Ruggiero

GRUPPO DI PROGETTAZIONE: Uff. Tecnico

Scuola di Ingegneria e Architettura - Università degli Studi di Napoli "Federico II" - Dipartimento di Ingegneria e Architettura - Via Pignone 1 - 80133 Napoli - Sede Operativa: Via Pignone 1 - 80133 Napoli - Tel. 081 4439611 - Fax 081 5424301 - P. Iste G.F. 0452671216 - Clausole Sociali n. 3/05/000 - C.C.I.A.A. Napoli - REA n. 829832